

6

5

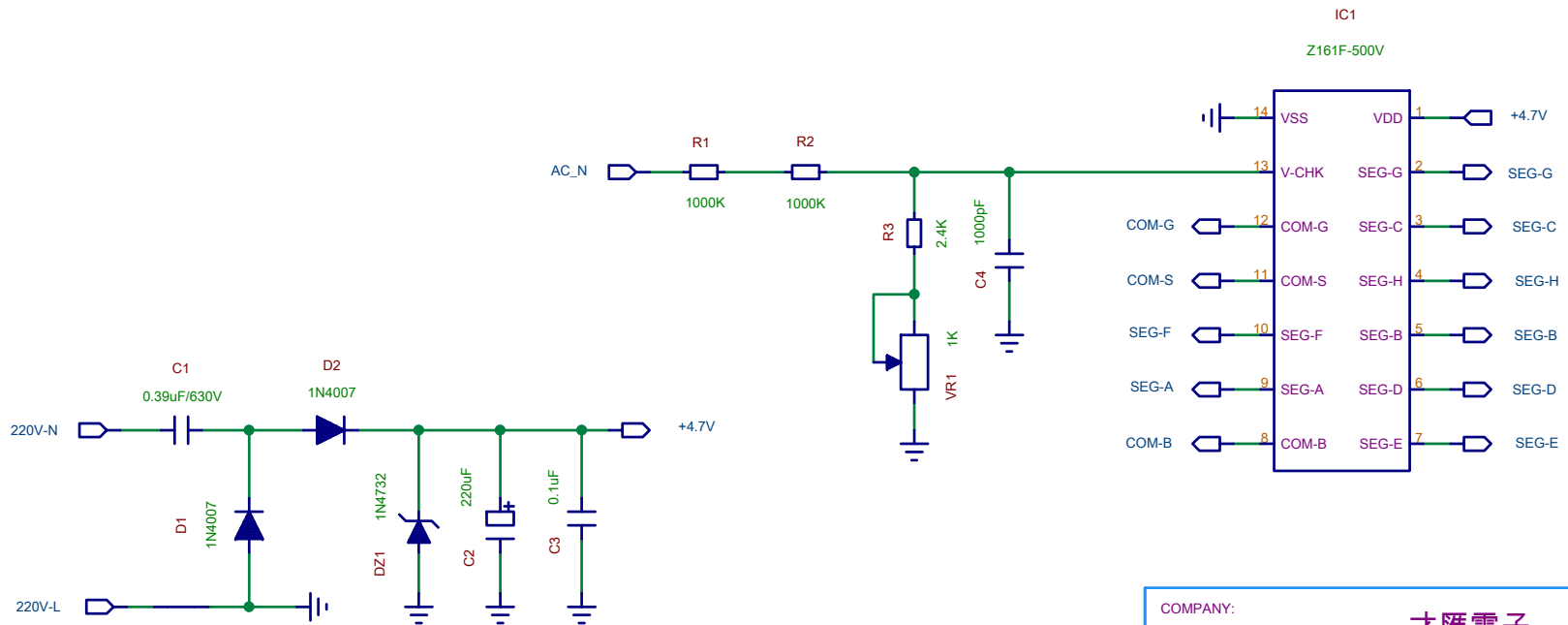
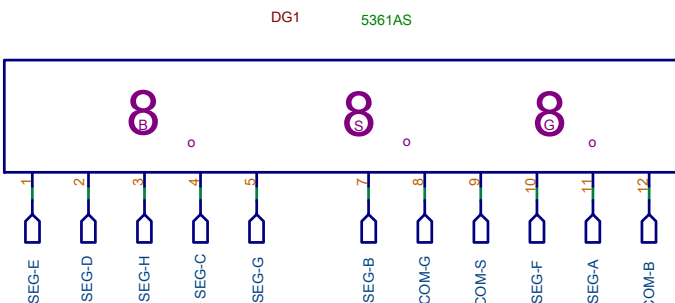
4

3

2

1

REVISION RECORD			
LTR	ECO NO.	APPROVED:	DATE:



测量范围：
交流电压：0-500V

COMPANY:		才匯電子	
TITLE:		Z161F-500V	
网站	http://www.zhuic.top		
淘宝店	http://zhuic.taobao.com		
SCALE: 1:1	SHEET: 1 OF 2		

DRAWN: 朱祖成	DATED:
CHECKED:	DATED:
QUALITY CONTROL:	DATED:
RELEASED:	DATED:

D

D

C

C

B

B

A

A

6

5

4

3

2

1

REVISION RECORD

LTR	ECO NO.	APPROVED:	DATE:

项目	说明	数量	位置
1	数码管 5361AS 共阴	1	DG1
2	贴片电容 0.1uF 0603	1	C3
3	金属膜电容 0.39uF/630V P=15mm	1	C1
4	贴片电容 1000pF 0603	1	C4
5	贴片整流二极管 1N4007	2	D1-2
6	电解电容 220uF/16V 6*7	1	C2
7	贴片电阻 1000K +/-1% 1206	2	R1-2
8	贴片电阻 2.4K +/-1% 0603	1	R3
9	微调电阻 1K	1	VR1
10	主控IC Z161F-500V SOP-14	1	IC1
11	稳压二极管 1N4732 4.7V LL-41	1	DZ1

COMPANY:

才匯電子

TITLE:

Z161F-500V

DRAWN:

朱祖成

DATED:

CHECKED:

DATED:

QUALITY CONTROL:

DATED:

RELEASED:

DATED:

网站

<http://www.zhuic.top>

淘宝店

<http://zhuic.taobao.com>

SCALE: 1:1

SHEET: 2 OF 2